



**Electrolux**  
PROFESSIONAL

Modulare Großküchengeräteserie  
thermaline 90 - 4 Zone Full Surface  
Induction Top on Open Base, 1 Side,  
Backsplash, H=700

**Technisches Datenblatt**

ARTIKEL #  
MODELL #

NAME #

SIS #

AIA #



589724 (MCJDEBJ1AA)

Induktion mit freier Zone auf offenem Unterbau (34 x 74 x 33 cm), Modell H2, 4 Kochzonen, einseitig bedienbar, mit Spritzschutz

**Kurzbeschreibung**

Artikel Nr. \_\_\_\_\_

Induktion mit freier Zone auf offenem Unterbau (34 x 74 x 33 cm), Modell H2, 4 Kochzonen, einseitig bedienbar, mit Spritzschutz, Gesamtmaße: 1000 x 900 x 700 mm (Höhe)

**Hauptmerkmale**

- Die Free-Zone-Induktion bietet die Möglichkeit, mehrere Töpfe und Pfannen gleichzeitig zu verwenden, sogar solche mit kleinem Durchmesser (mindestens 7 cm), dank des Multi-Spulen-Designs, das die gesamte Oberfläche aktiv macht. Dies ist ideal für die Zubereitung von à la carte-Menüs, bei denen Flexibilität und Präzision gefragt sind.
- Die glatte Glaskeramik-Oberfläche weist nur eine geringe Temperaturerhöhung auf und lässt sich schnell und einfach reinigen, was für maximale Hygiene sorgt.
- THERMODUL Anschlussystem für nahtlose Deckplatte bei Installation von Geräten nebeneinander; so kann kein Schmutz in die Funktionskomponenten eindringen, und die Geräte können für Service oder Austausch leicht abmontiert werden.
- 360° rund laufende, stufenlose Metall-Drehknöpfe, die im Uhrzeigersinn und gegen den Uhrzeigersinn funktionieren, für eine schnelle Auswahl und Anpassung von Parametern.
- Jede Zone wird über ein berührungsempfindliches Tastenfeld mit 7 Touch-Tasten, 4 Anzeigen und einem Drehknopf gesteuert. Jede Zone besteht aus 4 Induktionsspulen, die einzeln gesteuert oder zu Gruppen von 2, 3 oder 4 zusammengeschaltet werden können. Es kann entweder Leistung (Watt) oder Temperatur (°C) ausgewählt werden. Zusätzlich steht eine Funktion zur Verfügung, mit der drei verschiedene Konfigurationen eingestellt und gespeichert werden können.
- Leistungseinstellung von 25 bis 2000 Watt in 30 Stufen oder Temperatureinstellung von 30 bis 250 °C in Schritten von 1 °C.
- Elektronischer Sensor, unter dem Glas und unterhalb der Spulenmitte positioniert, zur präzisen Messung der Temperatur am Boden von Pfanne oder Topf
- Überhitzungsschutz: 1 Temperaturfühler schaltet bei Überhitzung die Stromzufuhr ab.
- Das Heizsystem schaltet sich automatisch ab, wenn Töpfe und Pfannen entfernt werden.
- Geringe Wärmeabstrahlung an die Küche.

**Konstruktion**

- Konstruktion gemäß DIN 18860\_2 mit 20 mm Tropfnase und 70 mm zurückgesetztem Sockel.
- Flache Oberflächenkonstruktion mit minimalen verdeckten Bereichen zur einfachen Reinigung aller Oberflächen
- Selbsttragende Konstruktion.
- Alle Hauptkomponenten sind leicht von vorne zugänglich, einschließlich der Induktionsfilter.
- 2 mm Deckplatte aus Chromnickelstahl 1.4301.
- 34x74x33 cm (BxTxH) offener Sockel mit abgerundeten Ecken, Typ H2, zur Lagerung.
- Spritzschutz: IPX5

**Nachhaltigkeit**

- Dieses Modell entspricht der Schweizer Energieeffizienz-Verordnung (730.02).



Genehmigung: \_\_\_\_\_

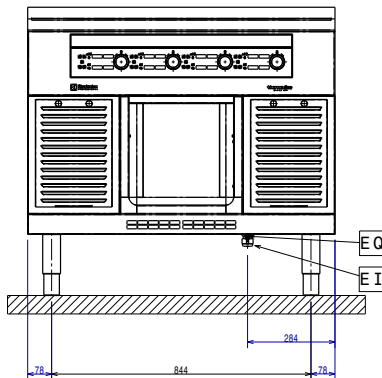


Experience the Excellence  
www.electroluxprofessional.com

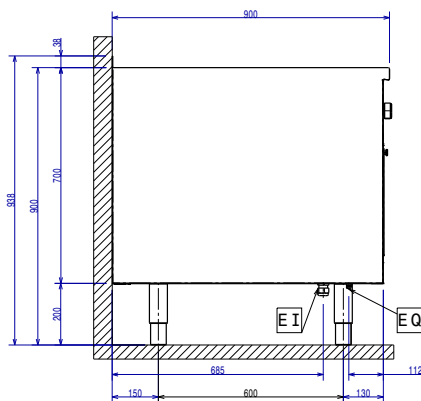
### Optionales Zubehör

|                                                                                                                                                                                   |            |                          |
|-----------------------------------------------------------------------------------------------------------------------------------------------------------------------------------|------------|--------------------------|
| • Reinigungsschaber für Infrarot- und Induktionsherde                                                                                                                             | PNC 910601 | <input type="checkbox"/> |
| • Verbindungsschiene für Geräte mit Aufkantung                                                                                                                                    | PNC 912499 | <input type="checkbox"/> |
| • Portionierbord, 1000 mm Länge                                                                                                                                                   | PNC 912528 | <input type="checkbox"/> |
| • CNS-Portionierbord, 1000 mm Länge                                                                                                                                               | PNC 912558 | <input type="checkbox"/> |
| • Klappbord                                                                                                                                                                       | PNC 912581 | <input type="checkbox"/> |
| • Klappbord                                                                                                                                                                       | PNC 912582 | <input type="checkbox"/> |
| • Seitenbord                                                                                                                                                                      | PNC 912589 | <input type="checkbox"/> |
| • Seitenbord                                                                                                                                                                      | PNC 912590 | <input type="checkbox"/> |
| • Seitenbord                                                                                                                                                                      | PNC 912591 | <input type="checkbox"/> |
| • CNS-Frontblende, 1000 mm Länge                                                                                                                                                  | PNC 912636 | <input type="checkbox"/> |
| • CNS-Sockelblenden, links und rechts, für wandstehende Aufstellung                                                                                                               | PNC 912660 | <input type="checkbox"/> |
| • CNS-Sockelblenden, links und rechts, für Rücken/Rücken-Aufstellung                                                                                                              | PNC 912663 | <input type="checkbox"/> |
| • CNS-Sockel, wandstehend, 1000 mm Länge                                                                                                                                          | PNC 912941 | <input type="checkbox"/> |
| • Verbindungsschiene für Geräte mit rückseitiger Aufkantung: modular 90 (links), ProThermetic Kippgerät (rechts), ProThermetic Standgerät (links) ProThermeticKippgerät (rechts)  | PNC 912981 | <input type="checkbox"/> |
| • Verbindungsschiene für Geräte mit rückseitiger Aufkantung: modular 90 (rechts), ProThermetic Kippgerät (links), ProThermetic Standgerät (rechts) ProThermetic Kippgerät (links) | PNC 912982 | <input type="checkbox"/> |
| • CNS-Rückwand, 1000x700 mm                                                                                                                                                       | PNC 913015 | <input type="checkbox"/> |
| • CNS-Seitenwand, links, (für Geräte mit Aufkantung), 12,5 mm                                                                                                                     | PNC 913101 | <input type="checkbox"/> |
| • CNS-Seitenwand, rechts, (für Geräte mit Aufkantung), 12,5 mm                                                                                                                    | PNC 913105 | <input type="checkbox"/> |
| • Endschiene für Geräte mit Aufkantung, links, bündig                                                                                                                             | PNC 913117 | <input type="checkbox"/> |
| • Endschiene für Geräte mit Aufkantung, rechts, bündig                                                                                                                            | PNC 913118 | <input type="checkbox"/> |
| • Endschiene (12,5 mm) für Geräte mit Aufkantung, links                                                                                                                           | PNC 913208 | <input type="checkbox"/> |
| • Endschiene (12,5 mm) für Geräte mit Aufkantung, rechts                                                                                                                          | PNC 913209 | <input type="checkbox"/> |
| • U-Profil, Rücken an Rücken tl80/85/90 für Geräte mit Aufkantung (Preis pro lfm)                                                                                                 | PNC 913226 | <input type="checkbox"/> |
| • SCHIENE ZUM EINSCHWEIßEN, D=900                                                                                                                                                 | PNC 913232 | <input type="checkbox"/> |
| • Verstärkte Seitenwand, links, nur in Verbindung mit Seitenbord, für Wandaufstellung                                                                                             | PNC 913267 | <input type="checkbox"/> |
| • Verstärkte Seitenwand, rechts, nur in Verbindung mit Seitenbord, für Wandaufstellung                                                                                            | PNC 913269 | <input type="checkbox"/> |
| • FETTFILTER L=1000MM - THERMALINE 80/85/90                                                                                                                                       | PNC 913666 | <input type="checkbox"/> |
| • - NOT TRANSLATED -                                                                                                                                                              | PNC 913672 | <input type="checkbox"/> |
| • - NOT TRANSLATED -                                                                                                                                                              | PNC 913688 | <input type="checkbox"/> |

Front

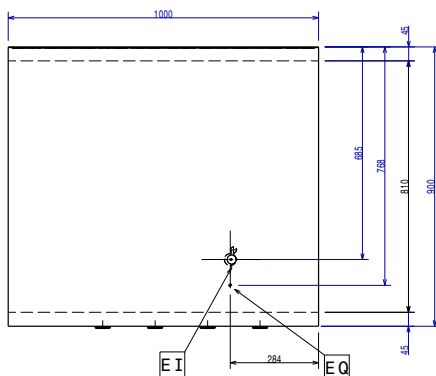


Seite



EI = Elektroanschluss  
 EQ = Equipotentialschraube

oben


**Elektrisch**

Netzspannung: 400 V/3N ph/50/60 Hz  
 Gesamt-Watt 32 kW

**Schlüsselinformation**

**Außenabmessungen, Länge:** 1000 mm  
**Außenabmessungen, Tiefe:** 900 mm  
**Außenabmessungen, Höhe:** 700 mm  
**Lagerkammer-  
 Abmessungen, Länge:** 340 mm  
**Lagerkammer-  
 Abmessungen, Höhe:** 330 mm  
**Lagerkammer-  
 Abmessungen, Tiefe:** 738.5 mm  
**Nettogewicht:** 120 kg  
**Konfiguration:** auf Untergestell; einseitig bedienbar  
**Leistung vordere Platten:** 8 - 8 kW  
**Leistung hintere Platten:** 8 - 8 kW  
**Abmessungen vordere Platten:** 320x320 320x320  
**Abmessungen hintere Platten:** 320x320 320x320  
**Abmessungen Induktionsplatte (Breite):** 1000 mm  
**Abmessungen Induktionsplatte (Tiefe):** 900 mm

**Nachhaltigkeit**

**Durchschnittlicher Verbrauch** 43 Amps